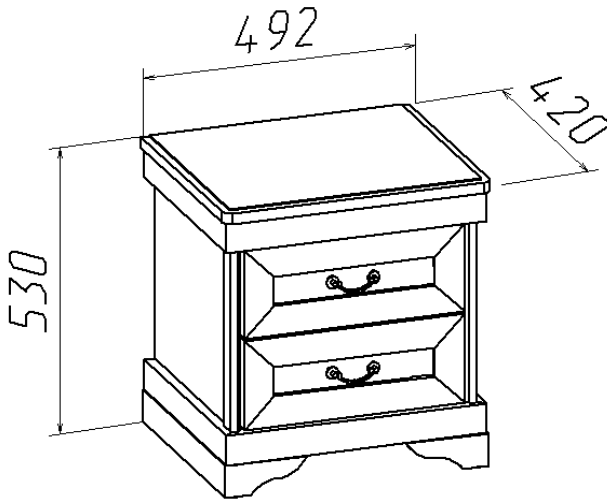


Тумба прикроватная (Изд. 340.1 МК 60)



Фурнитура, прилагающаяся к изделию для самостоятельной установки

25 Евровинт	26 Стяжка эксцентриковая	81 Ручка	68 Винт М4х8	55.2 Винт М6х80
74 Шариковые направляющие	59 Опора наконечник	45 Шуруп Ø4x16	60 Шуруп Ø3x20	28 Гвоздь Ø1,2x20

Схема соединения евровинтом
(поз.25)

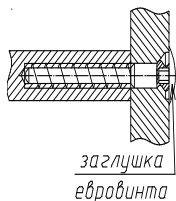


Рис.1

Схема соединения стяжкой эксцентриковой
(поз.26)

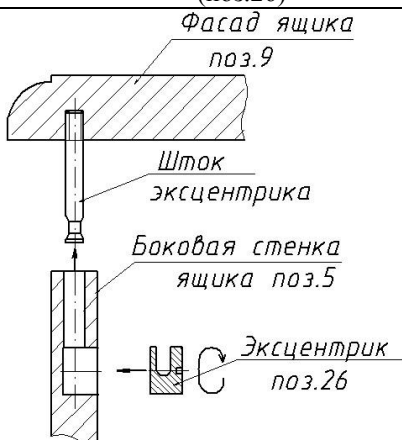


Рис.2

Схема соединения ящика выдвигающего

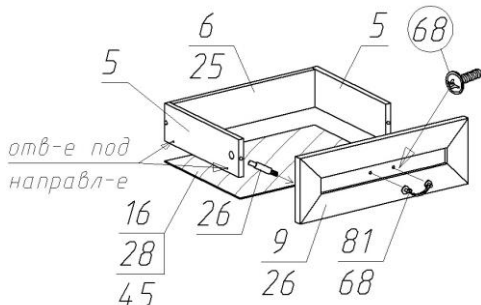


Рис. 3

- Установка шариковых направляющих (поз.74)
- 1.Разъедините телескопический механизм шариковой направляющей, нажав на рычаг (рис.4).
 - 2.Выдвиньте внутреннюю узкую часть этой направляющей.
 - 3.Прикрутите внутреннюю направляющую по разметке к боковым стенкам выдвигающего ящика (шуруп Ø4x16).
 - 4.Широкую часть направляющей прикрутите к вертикальным стенкам корпуса. Вставить ящик внутренними направляющими в подвижные части внешних направляющих в корпусе изделия до фиксации деблокировочным рычагом.

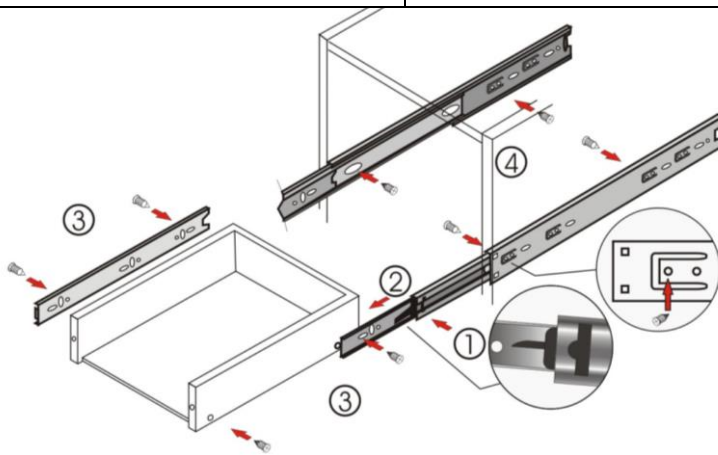


Рис. 4

Схема сборки тумбы

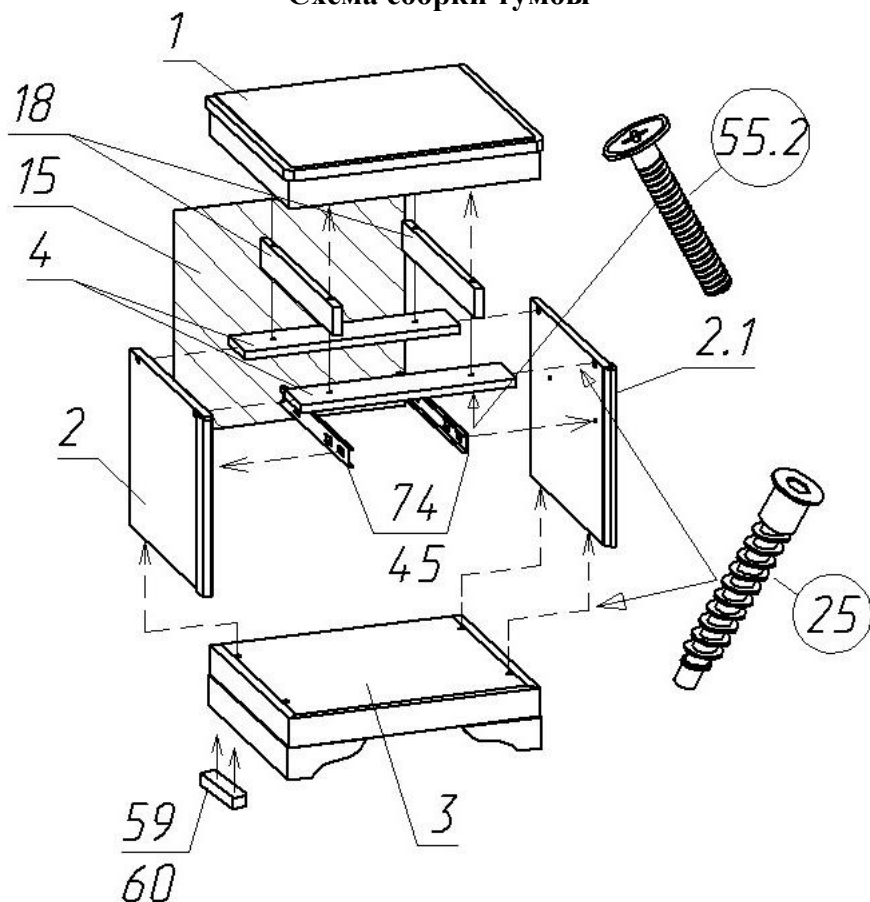


Рис. 5

Состав пакетов

№ п/п	Наименование детали	Размеры, мм.	Кол Шт.	№ Поз.	Примеч.
Пакет №1					
1	Стенка ящика передняя	406x164	2	9	
2	Стенка горизонт. (крышка)	492x420	1	1	
3	Стенка горизонт. (дно)	440x391	1	3	С опорами
4	Упаковка с фурнитурой		1		
Пакет №2					
1	Стенка задняя	425x438	1	15	ДВП
2	Дно ящика	381x355	2	16	ДВП
3	Стенка вертикал. левая	338x384	1	2	
4	Стенка вертикал. правая	338x384	1	2.1	
5	Стяжка	410x84	2	4	
6	Стенка ящика боковая	350x84	4	5	
7	Стенка ящика задняя	353x84	2	6	
8	Планка вертикальная	380x55	2	18	

Состав упаковки с фурнитурой и метизами

№п/п	Наименование	Кол.шт	№ поз.	Примечание
1	Евровинт 7x50	12	25	
2	Заглушка для евровинта	12		
3	Стяжка эксцентриковая	4	26	
4	Заглушка к стяжке	4		
5	Опора-наконечник	6	59	
6	Шариковые направл-е L-350	2	74	
7	Ручка скоба	2	81	
8	Винт М4х8	4	68	Под ручку
9	Винт М6х80	4	55.2	
10	Гвоздь 1,2х20	30	28	
11	Шуруп 3х20	16	60	
12	Шуруп 4х16	28	45	
13	Ключ для евровинта	1		

Правила ухода и эксплуатации

Мебель рекомендуется эксплуатировать в проветриваемых помещениях с температурой воздуха не ниже +10°C и относительной влажностью от 45 до 70%. Не рекомендуется ставить мебель ближе 0,5 м. от источников тепла. Следует оберегать ее от повреждения острыми предметами, от попадания воды, растворителей и прямых солнечных лучей. Недопустимо попадание воды в места стыков деталей.

Периодически рекомендуется протирать поверхность изделий сухой мягкой тканью.

В процессе эксплуатации изделия возможно ослабление крепежной фурнитуры, необходимо периодически затягивать ослабленные болтовые и винтовые соединения, а также эксцентриковые стяжки.

Производитель гарантирует соответствие мебели требованиям ГОСТ16371-2014 при соблюдении покупателем условий транспортирования, хранения, сборки и эксплуатации ее в течение 24 месяцев со дня продажи.